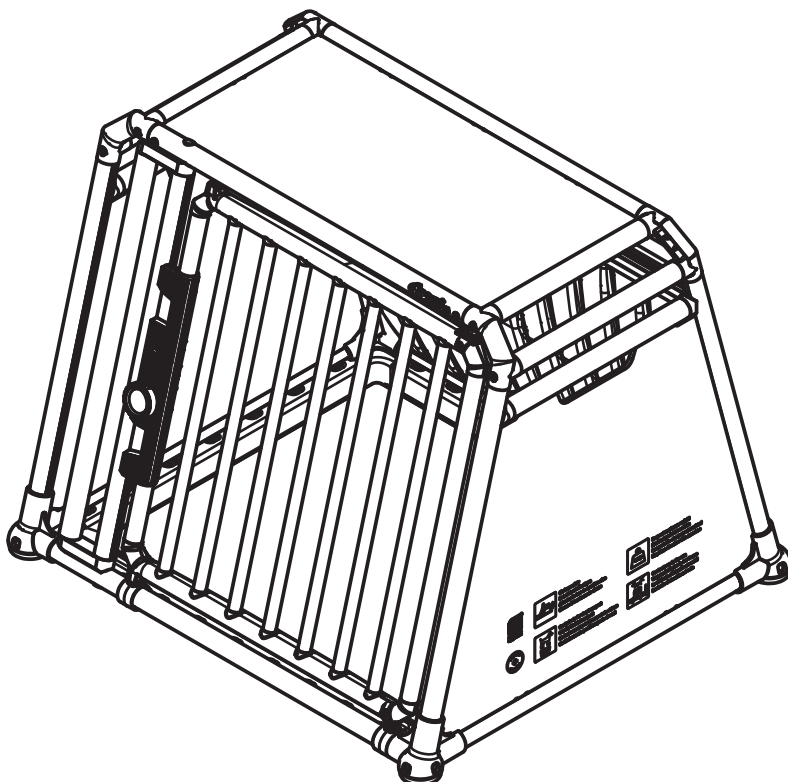
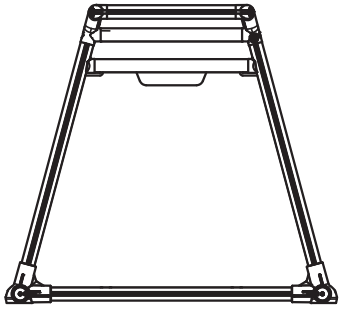


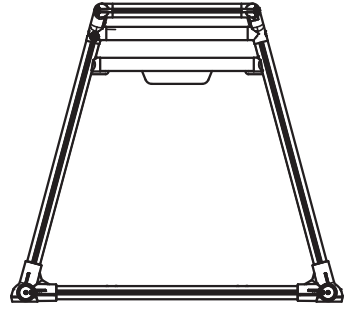
- D Lieferumfang / Montageanleitung (S. 5)**
- F Etendue des fournitures / Guide de montage (p. 5)**
- I Volume della fornitura / Istruzioni di montaggio (p. 5)**
- E Scope of supply / Instructions for assembly (p. 5)**
- NL Leveringsomvang / Montagehandleiding (P. 5)**
- ESP Volumen de suministro / Instrucciones de montaje (Pág. 5)**
- DK Leveringsomfang / Monteringsvejledning (s. 5)**
- HU A csomag tartalma / Szerelési útmutató (5. oldal)**
- POL Zakres dostawy / Instrukcja montażu (s. 5)**
- KOR 공급 사양 / 조립 설명서 (5페이지)**
- RUS Комплект поставки / Руководство по монтажу (с. 5)**
- JAP 納品内容/組立て説明書(5 ページ)**
- CHIN 供货范围/安装说明(第5页)**



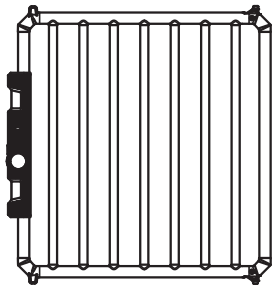
1



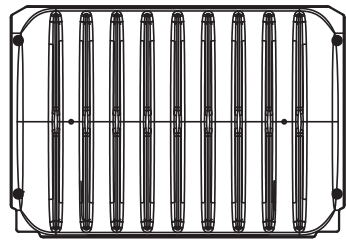
2



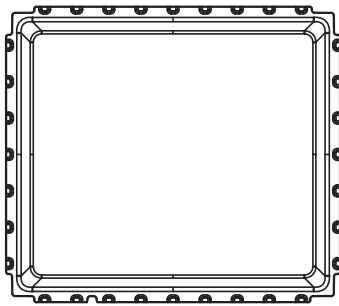
3



4



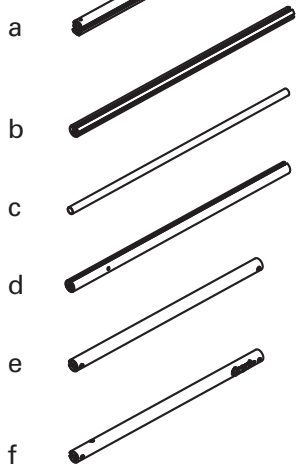
5



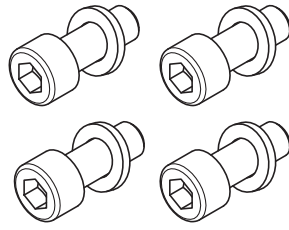
6



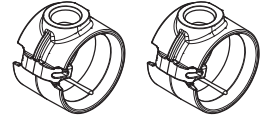
7



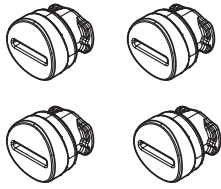
8



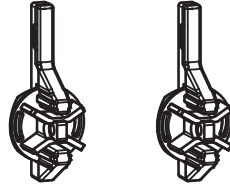
9



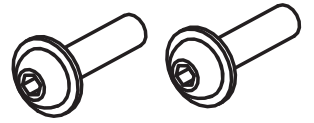
10



11



12



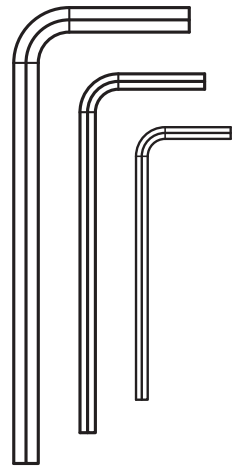
13



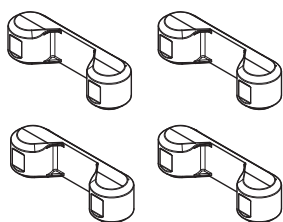
14



15



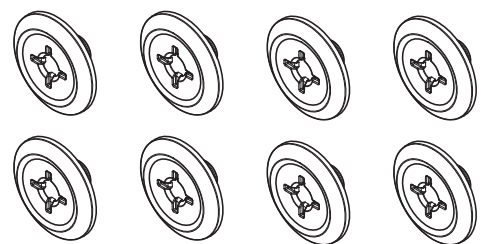
16

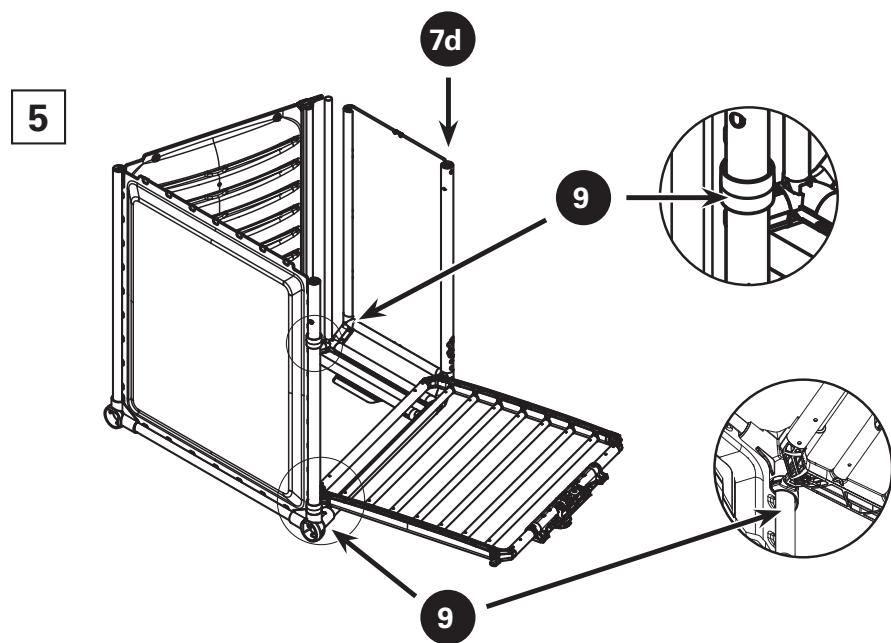
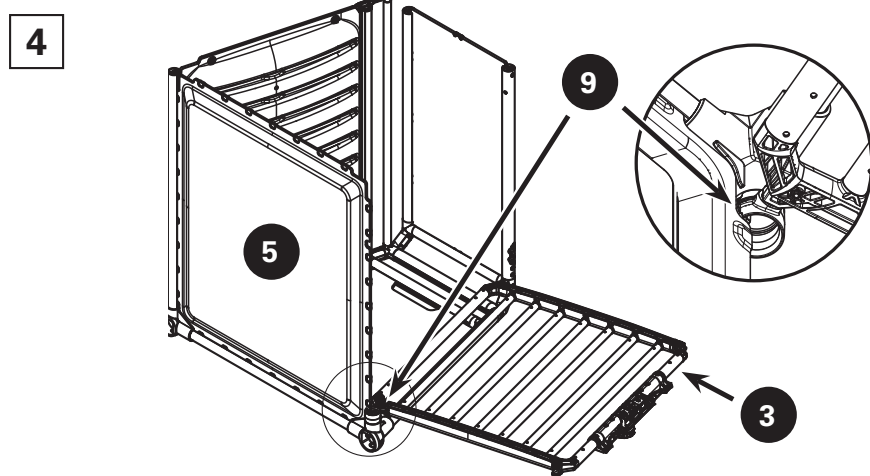
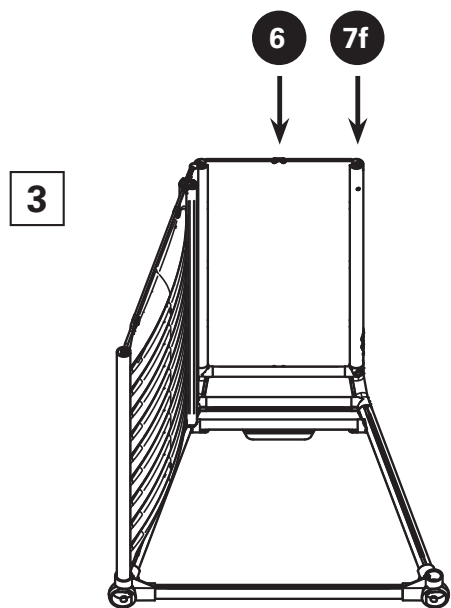
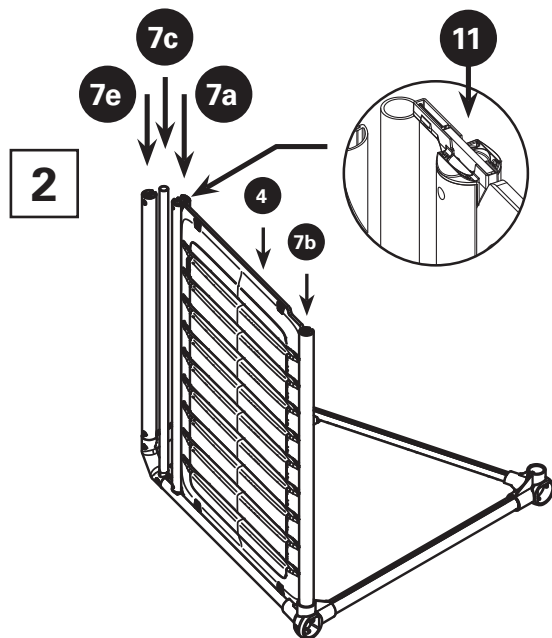
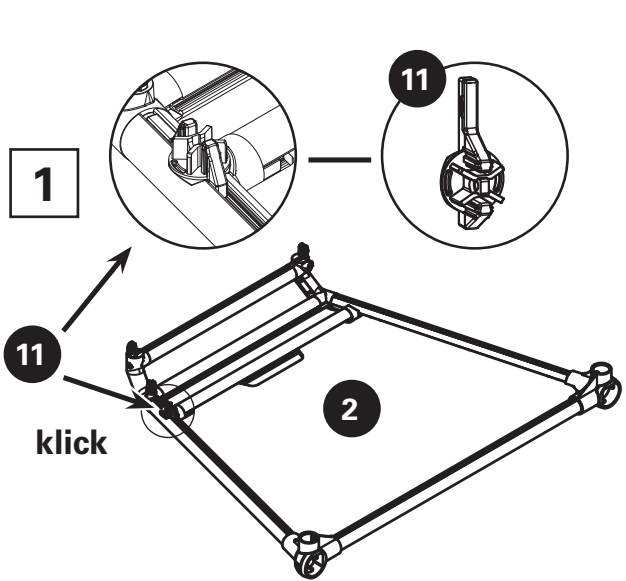


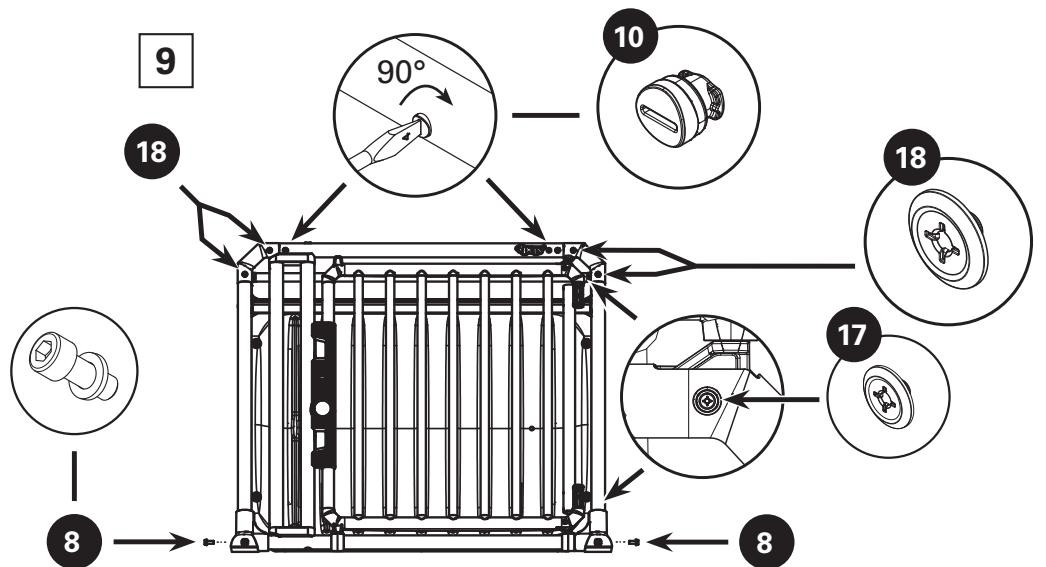
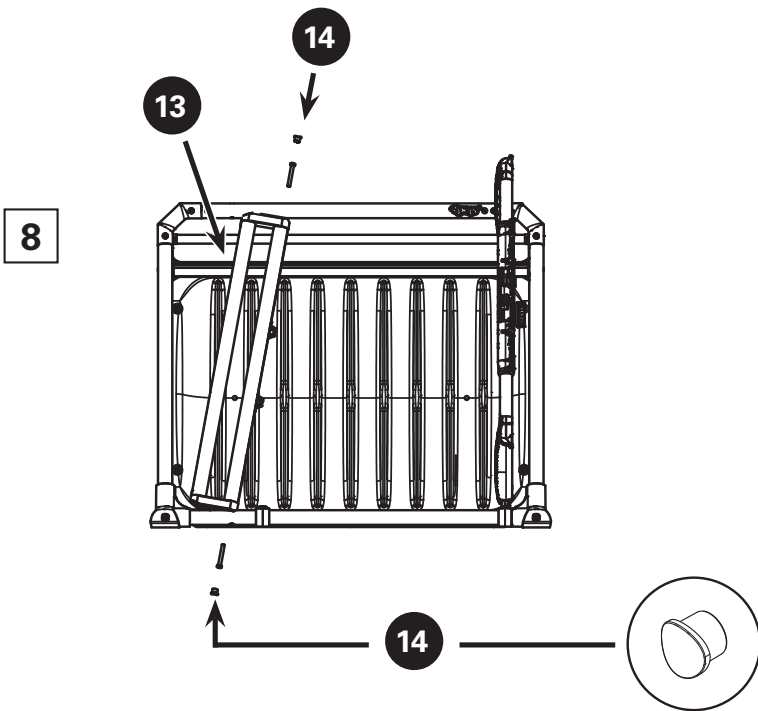
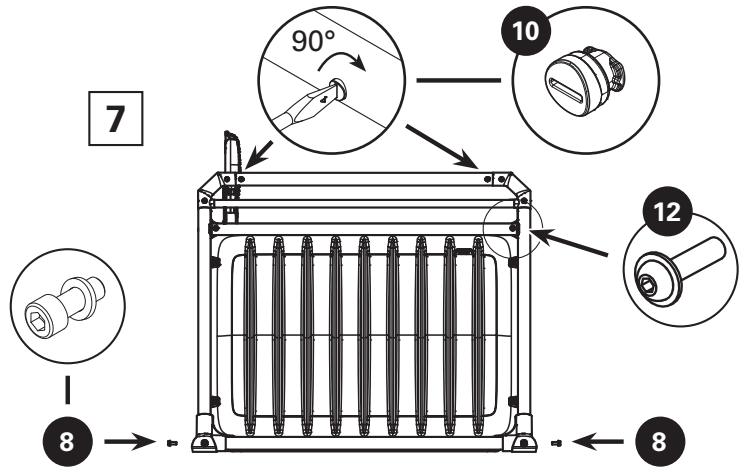
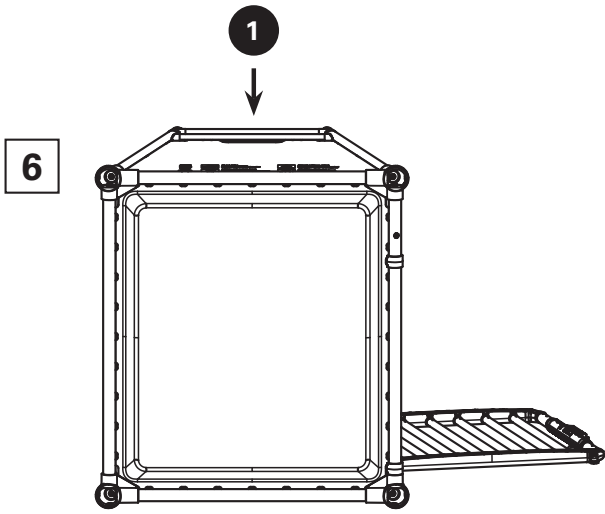
17



18







**D**

1. Seitenwand links
2. Seitenwand rechts
3. Türe
4. Rückwand
5. Bodenplatte inkl. Bodenmatte
6. Dachplatte
7. Profile
  - a. Profil Rückwand quer
  - b. Boden hinten
  - c. Rückwandstab
  - d. Boden vorne
  - e. Dach hinten
  - f. Dach vorne
8. ZylSchr Insek M6x16 mit U-Scheibe
9. Feststellring
10. Drehverschluss
11. Verbinder SR
12. LiSchr Insek M5x22
13. Türsteherprofil
14. Stopfen
15. Stiftschlüssel sw Gr. 4/Gr. 3/Gr. 2.5
16. Vibraclip
17. Rundstopfen klein
18. Rundstopfen gross

**F**

1. Paroi latérale gauche
2. Paroi latérale droite
3. Porte
4. Paroi arrière
5. Plaque de sol avec tapis de sol
6. Plaque de toit
7. Profilés
  - a. Profilé transversal de paroi arrière
  - b. Sol arrière
  - c. Barre de paroi arrière
  - d. Sol avant
  - e. Toit arrière
  - f. Toit avant
8. Vis cyl. à 6 pans creux M6x16 avec rondelle en U
9. Bague de blocage
10. Fermeture rotative
11. Raccord SR
12. Vis à tête bombée à 6 pans creux M5x22
13. Profilé de sécurité de porte
14. Bouchon
15. Clés mâles coudées de 4/3/2,5
16. Vibraclips
17. Bouchon rond petit
18. Bouchon rond grand

**I**

1. Fiancata sinistra
2. Fiancata destra
3. Porte
4. Parete posteriore
5. Pavimento incl. tappetino
6. Pannello di copertura
7. Profili
  - a. Profilo parete posteriore trasversale
  - b. Pavimento lato posteriore
  - c. Asta parete posteriore
  - d. Pavimento lato anteriore
  - e. Tetto lato posteriore
  - f. Tetto lato anteriore
8. Vite a testa cilindrica a esagono incassato M6x16 con rondella a U
9. Anello di fermo
10. Tappo a vite
11. Connettore SR
12. Vite a testa tonda a esagono incassato M5x22
13. Profilo fermaporta
14. Tappo
15. Chiave a brugola amp. 4/amp. 3/amp. 2.5
16. Vibraclip
17. Spina rotonda piccola
18. Spina rotonda grande

**E**

1. Left-hand side panel
2. Right-hand side panel
3. Doors
4. Back panel
5. Floor plate incl. floor mat
6. Roof plate
7. Profiles
  - a. Profile, back panel, transverse
  - b. Floor, rear
  - c. Back panel rod
  - d. Floor, front
  - e. Roof, rear
  - f. Roof, front
8. M6x16 socket head cap screw with U-disc
9. Locking ring
10. Turn lock
11. SR connector
12. M5x22 hexagon socket button head screw
13. Gatekeeper profile
14. Plugs
15. Pin spanner, WAF 4/WAF 3/WAF 2.5
16. Vibraclips
17. Round plug small
18. Round plug large

## NL

1. Zijwand links
2. Zijwand rechts
3. Deur
4. Achterwand
5. Bodemplaat incl. bodemmat
6. Dakplaat
7. Profielen
  - a. Profiel achterwand dwars
  - b. Bodem achter
  - c. Achterwandstang
  - d. Bodem voor
  - e. Dak achter
  - f. Dak voor
8. Cil.schroef Insek M6x16 met O-ring
9. Borgring
10. Draaisluiting
11. Verbinder SR
12. Lenssch. Insek M5x22
13. Deurstaanderprofiel
14. Dopjes
15. Stiftsleutel sw gr. 4/gr. 3/gr. 2.5
16. Vibraclips
17. Ronde stekker klein
18. Ronde stekker groot

## ESP

1. Pared lateral izquierda
2. Pared lateral derecha
3. Puertas
4. Pared posterior
5. Placa del suelo incl. alfombrilla
6. Placa del techo
7. Perfiles
  - a. Perfil pared posterior, sentido transversal
  - b. Suelo, parte posterior
  - c. Barra, parte posterior
  - d. Suelo, parte delantera
  - e. Techo, parte posterior
  - f. Techo, parte delantera
8. Tornillos de cabeza hueca hexagonal M6x16 con arandelas en U
9. Anillo de bloqueo
10. Cierre giratorio
11. Conector de regulación de la estabilidad
12. Tornillos de cabeza cilíndrica abombada M5x22
13. Perfil portería
14. Tapones
15. Llave hexagonal tam. 4/3/2,5
16. Vibraclips
17. Enchufe redondo pequeño
18. Enchufe redondo grande

## DK

1. Sidevæg venstre
2. Sidevæg højre
3. Dør
4. Bagvæg
5. Bundplade inkl. måtte
6. Tagplade
7. Profiler
  - a. Profil bagvæg på tværs
  - b. Bund bag
  - c. Bagvægsstav
  - d. Bund foran
  - e. Tag bag
  - f. Tag foran
8. Cyl.skr. unbrako M6x16 med U-skive
9. Låsering
10. Drejelukning
11. Forbindelsesstykke SR
12. Li.skr.unbrako M5x22
13. Dørholderprofil
14. Prop
15. Unbrakonøgle str. 4/str. 3/str. 2.5
16. Vibraclips
17. Rundt stik lille
18. Rundt stik stort

## HU

1. Bal oldalfal
2. Jobb oldalfal
3. Ajtó
4. Hátfal
5. Alaplemez borítással
6. Tetőlemez
7. Profilok
  - a. Keresztprofil a hátfalhoz
  - b. Hátsó alsó
  - c. Hátfalmerevítő
  - d. Elülső alsó
  - e. Hátsó felső
  - f. Elülső felső
8. Belső kulcsnyílású hengerfejű csavar alátéttel, M6x16
9. Rögzítőgyűrű
10. Elforgatható rögzítőelem
11. Összekötőelem, SR
12. Belső kulcsnyílású lencsefejű csavar, M5x22
13. Ajtókitámasztó profil
14. Dugók
15. 4-es/3-as/2,5-ös imbuszkulcs
16. Rezgés csillapítók
17. Kerek dugó kicsi
18. Kerek dugó nagy

**POL**

1. Ściana boczna lewa
2. Ściana boczna prawa
3. Drzwi
4. Ściana tylna
5. Płyta podłogowa z matą podłogową
6. Płyta dachowa
7. Profile
  - a. Profil ściany tylnej poprzeczny
  - b. Podłoga z tyłu
  - c. Pręt ściany tylnej
  - d. Podłoga z przodu
  - e. Dach z tyłu
  - f. Dach z przodu
8. Śr. z łbem w. imb. M6x16 z podkładką U
9. Pierścień ustalający
10. Zamknięcie obrotowe
11. Łącznik SR
12. Śr. z ł. socz. imb. M5x22
13. Profil stojący drzwi
14. Zatyczka
15. Klucz kołkowy czarny rozm. 4/roz. 3/roz. 2,5
16. Zaczepy Vibraclip
17. Wtyczka okrągła mała
18. Wtyczka okrągła duża

**KOR**

1. 좌측 사이드 패널
2. 우측 사이드 패널
3. 문
4. 리어 패널
5. 바닥 패널(매트 포함)
6. 지붕 덮개
7. 프로파일
  - a. 리어 패널 가로방향 프로파일
  - b. 바닥 뒤쪽
  - c. 리어 패널봉
  - d. 바닥 앞쪽
  - e. 지붕 뒤쪽
  - f. 지붕 앞쪽
8. ZylSchr Insek M6x16  
(U자형 와셔 포함)
9. 고정 링
10. 스크류 캡
11. 컨넥터 SR
12. LiSchr Insek M5x22
13. 도어 고정 메커니즘 프로파일
14. 플러그
15. 핀 렌치(렌치 사이즈 4/3/2.5)
16. Vibraclip
17. 원형 플러그 소형
18. 원형 플러그 대형

**RUS**

1. Боковая стенка левая
2. Боковая стенка правая
3. Дверца
4. Задняя стенка
5. Панель днища с ковриком
6. Панель крыши
7. Профили
  - a. профиль для задней стенки поперечный
  - b. для днища сзади
  - c. планка для задней стенки
  - d. для днища спереди
  - e. для крыши сзади
  - f. для крыши спереди

**JAP**

1. 左側方パネル
2. 右側方パネル
3. 扉
4. 後方パネル
5. フロアパネル(フロアマットを含む)
6. ルーフパネル
7. 成形材
  - a. 横方向後方パネル成形材
  - b. 後方フロア
  - c. 後方パネルバー
  - d. 前方フロア
  - e. 後方ルーフ
  - f. 前方ルーフ
8. M6x16 六角穴付き平頭ネジ、ワッシャー付き
9. 固定リング
10. ねじ込みプラグ
11. ジョイント SR
12. M5x22 六角穴付き左ネジ
13. 扉ステイヤー成形材
14. プラグ
15. レンチ、サイズ4/サイズ3/サイズ2.5
16. Vibraclip(ヴィブラクリップ)
17. 丸型プラグ小
18. 丸型プラグ大

**CHIN**

1. 左侧壁
2. 右侧壁
3. 门
4. 后壁
5. 地板, 包括地板垫
6. 顶板
7. 型材
  - a. 横向后壁型材
  - b. 后地板
  - c. 后壁杆
  - d. 前地板
  - e. 后顶
  - f. 前顶
8. 内六角圆柱头螺栓M6x16, 带U型垫片
9. 锁紧环
10. 旋转锁
11. SR连接件
12. 内六角吊环螺栓M5x22
13. 门止动型材
14. 塞子
15. SW销钉扳手, 规格尺寸4/3/2.5
16. 振动夹
17. 圆插头小号
18. 圆插头大号

8. Винт с цилинд. головкой Insek M6x16 с подкладной шайбой
9. Установочное кольцо
10. Дверной запор
11. Соединитель SR
12. Винт со сферо-цилинд. головкой Insek M5x22
13. Профиль для притвора дверцы
14. Заглушка
15. Штифтовой гаечный ключ sw разм. 4/разм. 3/разм. 2,5
16. Вибро-скобы
17. Круглая вилка маленькая
18. Круглая вилка большая

10.52199.0065/12.23



**Türdrehen / Door rotation / Girando porta /  
Porte tournant / Deur draaien / Puerta giratoria /  
Drejning af dør / Ajtóelforgatás / Obrót drzwi /  
문 회전 / Угол поворота дверцы / 扉の旋回 / 旋转门**

